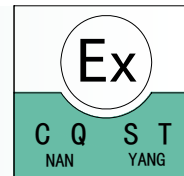


NPEXA—CM31: 4mA ~ 20mA 输入, 1路 4mA ~ 20mA 输出

NPEXA—CM311: 4mA ~ 20mA 输入, 2路 4mA ~ 20mA 输出



主要特性

- 单通道
- 三端隔离
- 二线制/三线制变送器、电流源信号输入
- 响应时间: 0.2ms
- 防爆等级: [Exia] II C
- 输入信号: 4mA ~ 20mA
- 输出信号: 4mA ~ 20mA (其它输出信号类型请订货时说明)

功能

向危险区的变送器提供隔离的工作电源, 同时检测回路中的电流, 经隔离变送输出 4mA ~ 20mA 电流信号到安全区。

输入端、输出端及电源端三端隔离, 具有响应快、功耗低、温度主要特性好等优点。

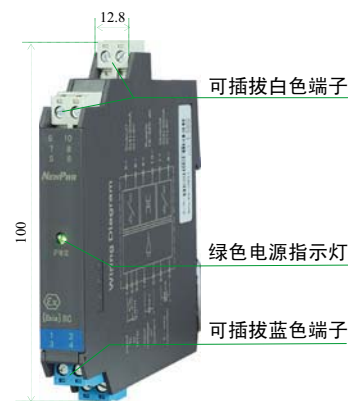
应用

可连接的设备: 二线制、三线制变送器, 电流源;
可连接设备的场合: 0区、1区、2区; II A、II B、II C; T4 ~ T6 危险区。

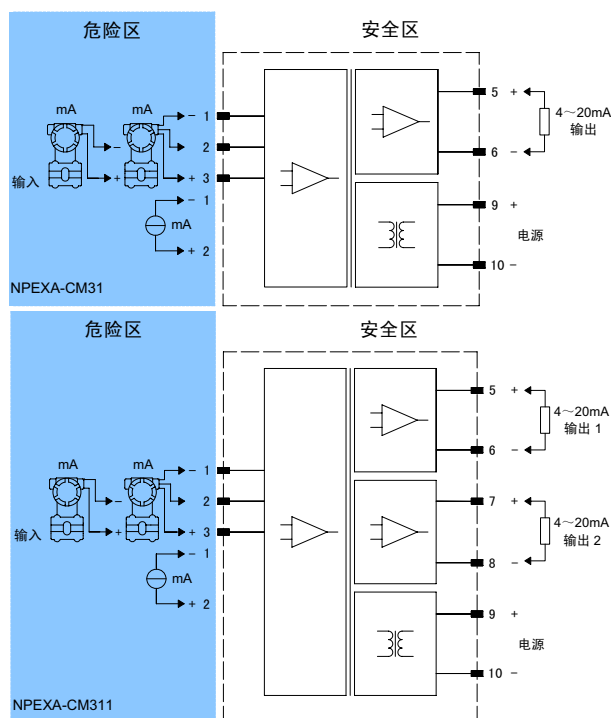
面板说明

PWR: 电源指示灯 (绿色), 工作时常亮。

产品结构图



接线图



通道数	NPEXA—CM31: 一入一出 NPEXA—CM311: 一入二出					
供电电源	18V DC ~ 32V DC					
输入						
信号类型	4mA ~ 20mA					
输入阻抗	约 80Ω					
输出						
信号类型	4mA ~ 20mA					
输出纹波	<1mV					
负载能力	≤ 350Ω (若需更大负载能力请定制)					
配电						
配电输出电压	开路电压 ≤ 26V, 满载 20mA 输出时电压 ≥ 17.5V (V1 版本)					
配电输出电压	开路电压 ≤ 24V, 满载 20mA 输出时电压 ≥ 15.5V (V2 版本)					
传输特性						
隔离传输准确度	±0.1%F·S (25℃±2℃)					
温度漂移	<30ppm/℃					
响应时间	≤ 0.2ms					
稳定时间	≤ 2ms					
信号频率范围	0Hz ~ 300Hz (0Hz ~ 5kHz 可订制)					
电磁兼容	EMC 符合 IEC61000—4					
电气隔离特性						
介电强度	≥ 2500V AC (输入/输出/电源之间, 漏电流 1mA, 测试时间 1min)					
绝缘电阻	≥ 100MΩ (输入/输出/电源之间)					
环境条件						
工作中环境温度	-20℃ ~ +60℃					
工作中允许相对湿度	10%RH ~ 90%RH (40℃)					
工作中允许大气压力	80kPa ~ 106kPa					
产品规格						
尺寸	12.8mm×100mm×115mm					
重量	约 100g					
NPEXA-CM31	CQST 认证参数 (缺省为 V2)					
NPEXA-CM311	CQST 认证参数 (缺省为 V2)					
端口特性	1、3 端子间			1、2 端子间		
Um	250V AC/DC			250V AC/DC		
Uo	26V			5V		
Io	87.6mA			—		
Po	570mW			—		
气体组别	II C	II B	II A	II C	II B	II A
Co	0.069μF	0.539μF	1.82μF	70μF	700μF	700μF
Lo	3.2mH	9.6mH	25.6mH	—	—	—
NPEXA-CM31V1	CQST 认证参数 (常用)					
NPEXA-CM311V1	CQST 认证参数 (常用)					
端口特性	1、3 端子间			1、2 端子间		
Um	250V AC/DC			250V AC/DC		
Uo	28V			5V		
Io	93mA			—		

Po	650mW			---		
气体组别	II C	II B	II A	II C	II B	II A
Co	0.058μF	0.45μF	1.50μF	70μF	700μF	700μF
Lo	2.8mH	8.4mH	22.4 mH	---	---	---

功耗

单路电流输入，单路输出	0.4W
单路电流输入，两路输出	0.6W
单路二/三线制输入，单路输出	1.0W
单路二/三线制输入，两路输出	1.2W