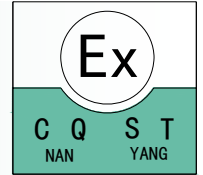


## NPEXA—CM3D11

2 路 4mA ~ 20mA 输入，2 路 4mA ~ 20mA 输出



### 主要特性

- 双通道
- 三端隔离
- 二线制/三线制变送器、电流源信号输入
- 响应时间: 0.2ms
- 防爆等级: [Exia] II C
- 输入信号: 4mA ~ 20mA
- 输出信号: 4mA ~ 20mA (其它输出信号类型请订货时说明)

### 功能

向危险区的变送器提供隔离的工作电源，同时检测回路中的电流，经隔离转换为 4mA ~ 20mA 电流信号或回路供电输出 4mA ~ 20mA 电流信号到安全区。

输入端、输出端及电源端三端隔离，具有响应快、功耗低、温度特性好等优点。

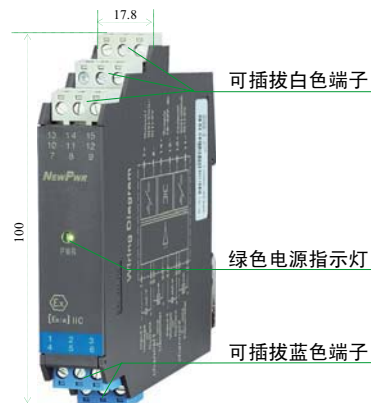
### 应用

可连接的设备: 二线制、三线制变送器，电流源；  
可连接设备的场合: 0 区、1 区、2 区；II A、II B、II C；T4 ~ T6 危险区。

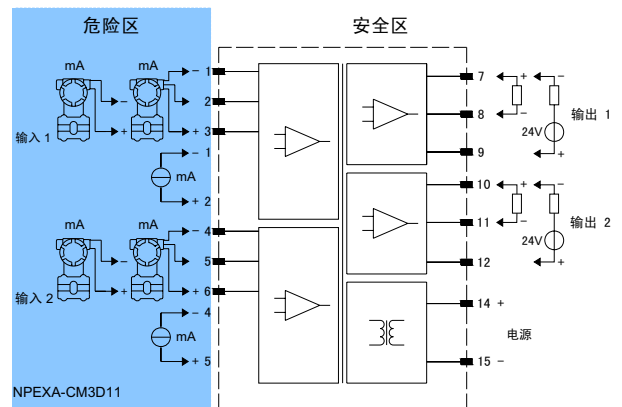
### 面板说明

PWR: 电源指示灯 (绿色)，工作时常亮。

### 产品结构图



### 接线图



<b>通道数</b>	二入二出					
<b>供电电源</b>	18V DC ~ 32V DC					
<b>输入</b>						
信号类型	4mA ~ 20mA					
输入阻抗	约 80Ω					
<b>输出</b>						
信号类型	4mA ~ 20mA					
输出纹波	<1mV					
负载能力	≤ 350Ω (若需更大负载能力请定制)					
<b>配电</b>						
配电输出电压	开路电压 ≤ 26V, 满载 20mA 输出时电压 ≥ 17.5V (V1 版本)					
配电输出电压	开路电压 ≤ 24V, 满载 20mA 输出时电压 ≥ 15.5V (V2 版本)					
<b>传输特性</b>						
隔离传输准确度	±0.1%F·S (25°C±2°C)					
温度漂移	<30ppm/°C					
响应时间	≤ 0.2ms					
稳定时间	≤ 2ms					
信号频率范围	0Hz ~ 300Hz (0Hz ~ 5kHz 可订制)					
<b>电磁兼容</b>	EMC 符合 IEC61000—4					
<b>电气隔离特性</b>						
介电强度	≥ 2500V AC (输入/输出/电源之间, 漏电流 1mA, 测试时间 1min)					
绝缘电阻	≥ 100MΩ (输入/输出/电源之间)					
<b>环境条件</b>						
工作中环境温度	-20°C ~ +60°C					
工作中允许相对湿度	10%RH ~ 90%RH (40°C)					
工作中允许大气压力	80kPa ~ 106kPa					
<b>产品规格</b>						
尺寸	17.8mm×100mm×115mm					
重量	约 120g					
<b>NPEXA-CM3D11</b>	<b>CQST 认证参数 (缺省为 V2)</b>					
端口特性	1、3 端子间, 4、6 端子间			1、2 端子间, 4、5 端子间		
Um	250V AC/DC			250V AC/DC		
Uo	26V			5.0V		
Io	87.6mA			—		
Po	570mW			—		
气体组别	II C	II B	II A	II C	II B	II A
Co	0.069μF	0.539μF	1.82μF	70μF	700μF	700μF
Lo	3.2mH	9.6mH	25.6mH	—	—	—
<b>NPEXA-CM3D11V1</b>	<b>CQST 认证参数 (常用)</b>					
端口特性	1、3 端子间, 4、6 端子间			1、2 端子间, 4、5 端子间		
Um	250V AC/DC			250V AC/DC		
Uo	28V			5.0V		

Io	93mA			---		
Po	650mW			---		
气体组别	II C	II B	II A	II C	II B	II A
Co	0.058μF	0.45μF	1.50μF	70μF	700μF	700μF
Lo	2.8mH	8.4 mH	22.4mH	---	---	---

### 功耗

双路电流输入，两路输出	0.8W
双路二/三线制输入，两路输出	1.8W