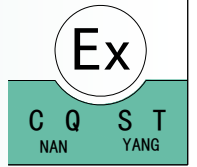


NPEXA—C5D122

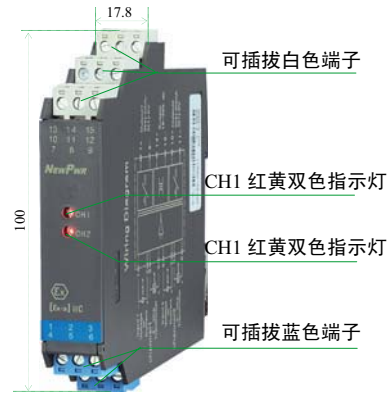
2 路干接点信号输入，2 路集电极开路输出



主要特性

- 双通道
- 三端隔离
- 输入故障检测功能
- 输入输出反相设置功能
- 防爆等级: [Exia] II C
- 输入信号: 干接点
- 输出信号: 2 路集电极开路

产品结构图



功能

将危险区的干接点信号，经隔离转换输出到安全区。输出方式为集电极开路输出，同时可进行反相选择。输入端、输出端及电源端三方隔离，具有线路故障检测功能。

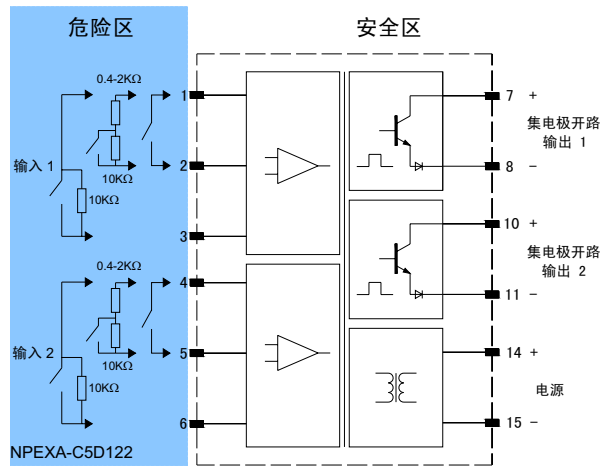
应用

可连接的设备: 行程开关、限位开关、压力开关、液位开关等;
可连接设备的场合: 0 区、1 区、2 区; II A、II B、II C; T4 ~ T6 危险区。

面板说明

CH1、CH2: 输入信号状态指示灯 (红黄双色)。信号断路或短路时，相应通道的指示灯显示为红色; 输出回路闭合时，相应通道的指示灯显示为黄色。

接线图



说明: 图中外接电阻功率须大于等于 1/4W。

通道数	二入二出		
供电电源	18V DC ~ 32V DC		
输入			
信号类型	干接点		
线路故障检测	输入电流<50 μ A, 判定输入断线 输入电流>6mA, 判定输入短路		
输出			
信号类型	集电极开路		
电流输出	≤ 40 mA		
外部最大输入电压	40V DC		
短路电流	<100 mA		
传输特性			
开关频率	<5 kHz		
电磁兼容	EMC 符合 IEC61000-4		
电气隔离特性			
介电强度	≥ 2500 V AC (输入/输出/电源之间, 漏电流 1mA, 测试时间 1min)		
绝缘电阻	≥ 100 M Ω (输入/输出/电源之间)		
环境条件			
工作中环境温度	$-20^{\circ}\text{C} \sim +60^{\circ}\text{C}$		
工作中允许相对湿度	10%RH ~ 90%RH (40 $^{\circ}\text{C}$)		
工作中允许大气压力	80kPa ~ 106kPa		
产品规格			
尺寸	17.8mm \times 100mm \times 115mm		
重量	约 130g		
NPEXA-C5D122	CQST 认证参数 (缺省为 V2)		
端口特性	1、2 端子间, 1、3 端子间; 4、5 端子间, 4、6 端子间		
Um	250V AC/DC		
Uo	12.6V		
Io	20mA		
Po	63mW		
气体组别	II C	II B	II A
Co	0.8 μ F	5.18 μ F	18.9 μ F
Lo	62mH	186mH	496mH
NPEXA-C5D122V1	CQST 认证参数 (常用)		
端口特性	1、2 端子间, 1、3 端子间; 4、5 端子间, 4、6 端子间		
Um	250V AC/DC		
Uo	10.5V		
Io	13mA		
Po	34mW		
气体组别	II C	II B	II A
Co	1.6 μ F	11.7 μ F	52.5 μ F
Lo	147mH	441mH	1000mH
功耗	1.0W		