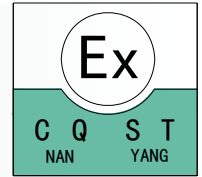


**NPEXA—CA61:** 频率输入, 1路 4mA ~ 20mA 输出

**NPEXA—CA611:** 频率输入, 2路 4mA ~ 20mA 输出



### 主要特性

- 单通道
- 三端隔离
- 液晶显示
- 输入故障检测功能
- 防爆等级: [Exia] II C
- 输入信号: 频率
- 输出信号: 4mA ~ 20mA (其它输出信号类型请订货时说明)

### 产品结构图



### 功能

将危险区的频率信号, 经隔离转换为 4mA ~ 20mA 电流信号或回路供电输出 4mA ~ 20mA 电流信号到安全区, 并向危险区仪表提供配电电源。

输入端、输出端及电源端三方隔离, 可在线观察输入的实测值和报警信息, 是智能化的安全栅产品。可选配本公司专用的手持式编程器修改参数或校准 (详见《编程器使用说明》)。

### 应用

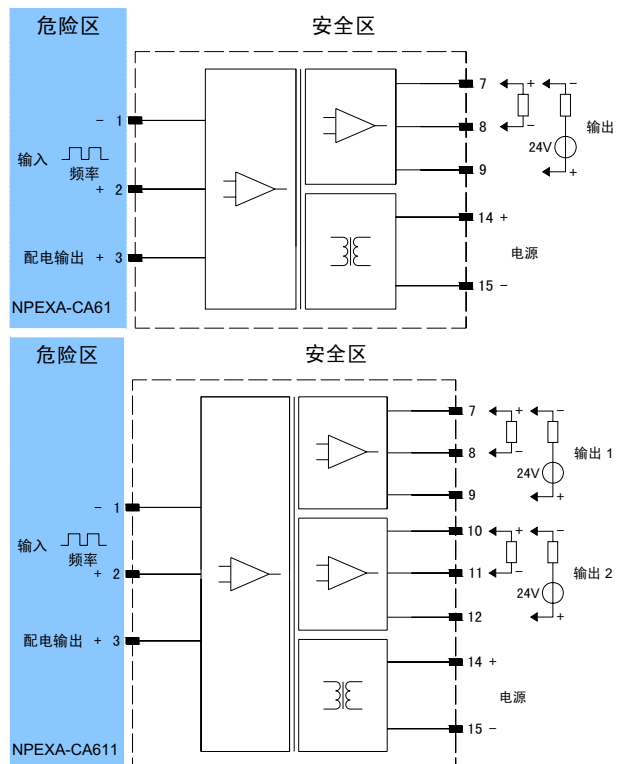
可连接的信号: 逻辑电平或三线制脉冲信号;  
可连接设备的场合: 0 区、1 区、2 区; II A、II B、II C; T4 ~ T6 危险区。

### 面板说明

**DISP 键:** 可以切换 LCD 显示屏上的显示内容。  
当背光关闭时, 第一次按 DISP 键为打开背光, 30 秒无按键操作自动关闭背光。  
当背光打开时, 短按 DISP 键时间小于 2 秒时, 可以切换到显示两路输出的数值; 长按 DISP 键时间大于 2 秒时, 可以切换到显示输入信号类型和输出信号类型的界面。然后再短按 DISP 键可以切换显示输入输出信号类型。

液晶显示说明及其操作方式请参见附录。

### 接线图



<b>通道数</b>	NPEXA—CA61: 一入一出 NPEXA—CA611: 一入二出					
<b>供电电源</b>	18V DC ~ 32V DC					
<b>输入</b>						
信号类型	频率					
开关信号触发点	低电平: 0V ~ 1V 高电平: 4V ~ 30V					
输入频率范围	≤ 50kHz					
输入阻抗	≥ 3kΩ					
<b>输出</b>						
信号类型	4mA~20mA					
负载能力	≤ 350 Ω (若需更大负载能力请定制)					
<b>配电</b>						
配电电压	12V DC (V1 版本) 24V DC (V2 版本)					
配电电流	12V 配电电压, 20mA 时配电电压 ≥ 9V (V1 版本) 24V 配电电压, 20mA 时配电电压 ≥ 16V (V2 版本)					
<b>传输特性</b>						
隔离传输准确度	±0.1%F·S (25°C ± 2°C)					
温度漂移	< 30ppm/°C					
响应时间	0.5s					
<b>电磁兼容</b>	EMC 符合 IEC61000—4					
<b>电气隔离特性</b>						
介电强度	≥ 2500V AC (输入/输出/电源之间, 漏电流 1mA, 测试时间 1min)					
绝缘电阻	≥ 100MΩ (输入/输出/电源之间)					
<b>环境条件</b>						
工作中环境温度	-20°C ~ +60°C					
工作中允许相对湿度	10%RH ~ 90%RH (40°C)					
工作中允许大气压力	80kPa ~ 106kPa					
<b>产品规格</b>						
尺寸	17.8mm × 100mm × 115mm					
重量	约 110g					
<b>NPEXA—CA61</b>	<b>CQST 认证参数 (缺省为 V2)</b>					
<b>NPEXA—CA611</b>	<b>CQST 认证参数 (缺省为 V2)</b>					
端口特性	1、3 端子间			1、2 端子间		
Um	250V AC/DC			250V AC/DC		
Uo	28V			28V		
Io	93mA			9.5mA		
Po	650mW			66.5mW		
气体组别	II C	II B	II A	II C	II B	II A
Co	0.058μF	0.45μF	1.50μF	0.058μF	0.45μF	1.50μF
Lo	2.8mH	8.4mH	22.4mH	275mH	825mH	1000mH

NPEXA—CA61V1	CQST 认证参数(常用)					
NPEXA—CA611V1	CQST 认证参数(常用)					
端口特性	1、3 端子间			1、2 端子间		
Um	250V AC/DC			250V AC/DC		
Uo	15.8V			15.8V		
Io	110mA			10.7mA		
Po	435mW			43mW		
气体组别	II C	II B	II A	II C	II B	II A
Co	0.33μF	2.01μF	8.12μF	0.33μF	2.01μF	8.12μF
Lo	2.0mH	6mH	16mH	217mH	651mH	1000mH
<b>功耗</b>						
24V 供电，单路输出	0.8W					
24V 供电，两路输出	1.0W					