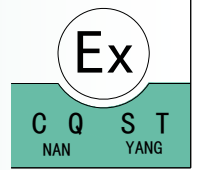


NPEXA—C521: 接近开关输入, 1 路继电器输出

NPEXA—C5211: 接近开关输入, 2 路继电器输出



主要特性

- 单通道
- 三端隔离
- 输入故障检测功能
- 输入输出反相设置功能
- 防爆等级: [Exia] II C
- 输入信号: NAMUR 接近开关
- 输出信号: 继电器触点

产品结构图



功能

将危险区的 NAMUR 接近开关信号, 经隔离转换输出到安全区。输出方式为继电器无源触点输出, 同时可进行反相选择。

输入端、输出端及电源端三方隔离, 具有线路故障检测功能。

应用

可连接的设备: 符合 DIN19234 的 NAMUR 接近开关;

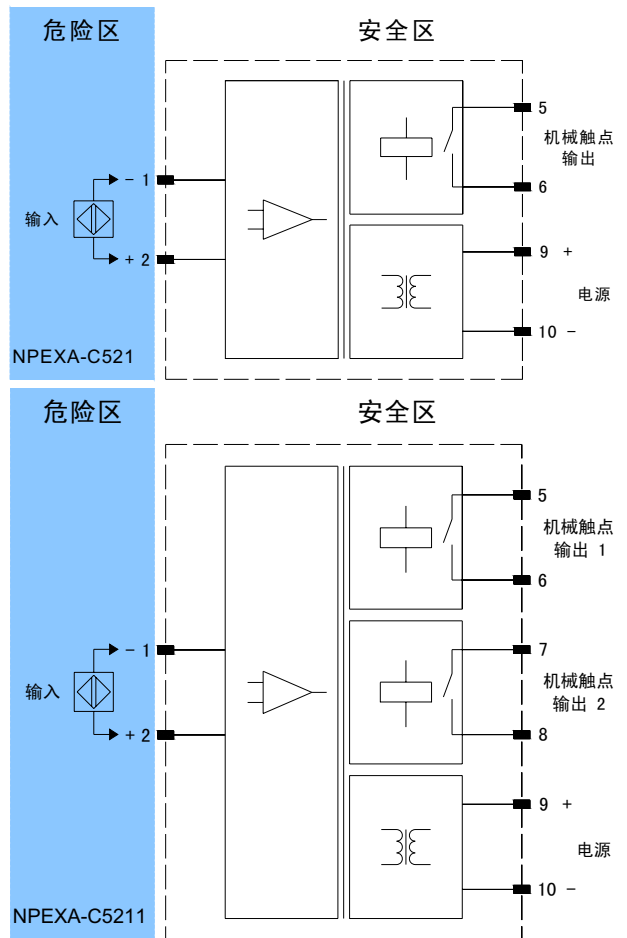
可连接设备的场合: 0 区、1 区、2 区; II A、II B、II C; T4 ~ T6 危险区。

面板说明

PWR: 电源指示灯 (绿色), 工作时常亮。

CH: 输入信号状态指示灯 (红黄双色)。信号断路或短路时显示为红色; 输出回路闭合时显示为黄色。

接线图



通道数	NPEXA—C521: 一入一出 NPEXA—C5211: 一入二出		
供电电源	18V DC ~ 32V DC		
输入			
信号类型	NAMUR 接近开关		
有源信号触发点	输入信号>2.1mA 时, 表示为“开”(ON) 输入信号<1.2mA 时, 表示为“关”(OFF)		
短路电流	约 8mA		
开路电压	8V		
线路故障检测	输入电流<50 μ A, 判定输入断线 输入电流>6mA, 判定输入短路		
输出			
信号类型	继电器触点		
继电器触点容量(阻性负载)	125V AC、0.5A; 24V DC、1A		
继电器动作时间	<20ms		
传输特性			
开关寿命	大于 10 万次		
开关频率	<10Hz		
电磁兼容	EMC 符合 IEC61000—4		
电气隔离特性			
介电强度	\geq 2500V AC (输入/输出/电源之间, 漏电流 1mA, 测试时间 1min)		
绝缘电阻	\geq 100M Ω (输入/输出/电源之间)		
环境条件			
工作中环境温度	-20 $^{\circ}$ C ~ +60 $^{\circ}$ C		
工作中允许相对湿度	10%RH ~ 90%RH (40 $^{\circ}$ C)		
工作中允许大气压力	80kPa ~ 106kPa		
产品规格			
尺寸	12.8mm \times 100mm \times 115mm		
重量	约 110g		
NPEXA—C521	CQST 认证参数 (缺省为 V2)		
NPEXA—C5211	CQST 认证参数 (缺省为 V2)		
端口特性	1、2 端子间		
Um	250V AC/DC		
Uo	12.6V		
Io	20mA		
Po	63mW		
气体组别	II C	II B	II A
Co	0.8 μ F	5.18 μ F	18.9 μ F
Lo	62mH	186mH	496mH
NPEXA—C521V1	CQST 认证参数 (常用)		
NPEXA—C5211V1	CQST 认证参数 (常用)		
端口特性	1、2 端子间		
Um	250V AC/DC		
Uo	10.5V		
Io	13mA		

Po	34mW		
气体组别	II C	II B	II A
Co	1.6μF	11.7μF	52.5μF
Lo	147mH	441mH	1000mH

功耗

24V 供电，单路继电器输出	0.7W
24V 供电，两路继电器输出	1.0W