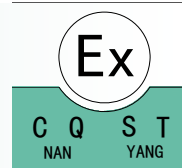


NPEXA—C512: 干接点信号输入, 1路集电极开路输出

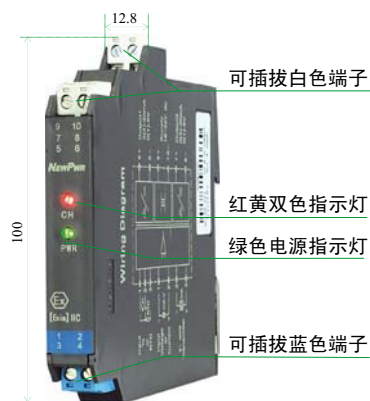
NPEXA—C5122: 干接点信号输入, 2路集电极开路输出



主要特性

- 单通道
- 三端隔离
- 输入故障检测功能
- 输入输出反相设置功能
- 防爆等级: [Exia] II C
- 输入信号: 干接点
- 输出信号: 集电极开路

产品结构图



功能

将危险区的干接点信号, 经隔离转换输出到安全区。输出方式为集电极开路输出, 同时可进行反相选择。输入端、输出端及电源端三方隔离, 具有线路故障检测功能。

应用

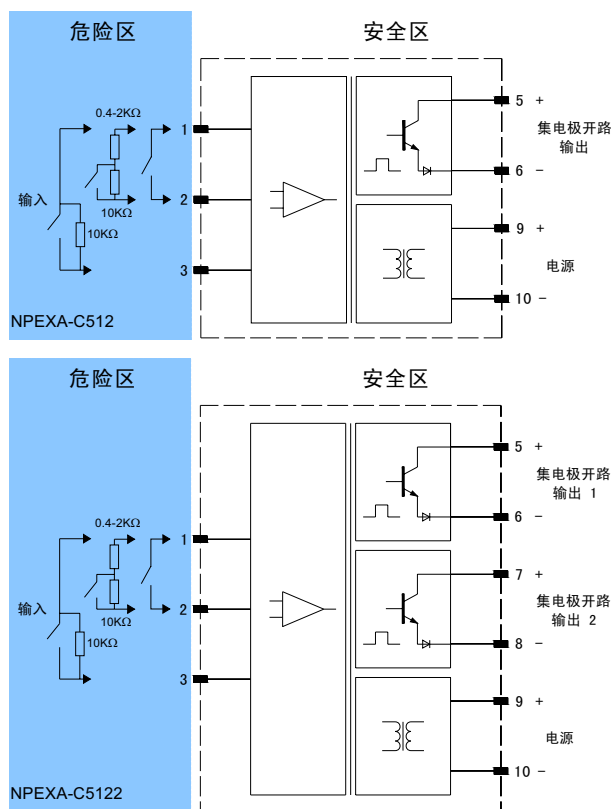
可连接的设备: 行程开关、限位开关、压力开关、液位开关等;
可连接设备的场合: 0区、1区、2区; II A、II B、II C; T4~T6 危险区。

面板说明

PWR: 电源指示灯 (绿色), 工作时常亮。

CH: 输入信号状态指示灯 (红黄双色)。信号断路或短路时显示为红色; 输出回路闭合时显示为黄色。

接线图



说明: 图中外接电阻功率须大于等于 1/4W。

通道数	NPEXA—C512: 一入一出 NPEXA—C5122: 一入二出		
供电电源	18V DC ~ 32V DC		
输入			
信号类型	干接点		
线路故障检测	输入电流 $<50\mu\text{A}$, 判定输入断线 输入电流 $>6\text{mA}$, 判定输入短路		
输出			
信号类型	集电极开路		
电流输出	$\leq 40\text{mA}$		
外部最大输入电压	40V DC		
短路电流	$<100\text{mA}$		
传输特性			
开关频率	$<5\text{kHz}$		
电磁兼容	EMC 符合 IEC61000—4		
电气隔离特性			
介电强度	$\geq 2500\text{V AC}$ (输入/输出/电源之间, 漏电流 1mA, 测试时间 1min)		
绝缘电阻	$\geq 100\text{M}\Omega$ (输入/输出/电源之间)		
环境条件			
工作中环境温度	$-20^{\circ}\text{C} \sim +60^{\circ}\text{C}$		
工作中允许相对湿度	10%RH ~ 90%RH (40 $^{\circ}\text{C}$)		
工作中允许大气压力	80kPa ~ 106kPa		
产品规格			
尺寸	12.8mm × 100mm × 115mm		
重量	约 110g		
NPEXA—C512	CQST 认证参数 (缺省为 V2)		
NPEXA—C5122	CQST 认证参数 (缺省为 V2)		
端口特性	1、2 端子间, 1、3 端子间		
Um	250V AC/DC		
Uo	12.6V		
Io	20mA		
Po	63mW		
气体组别	II C	II B	II A
Co	0.8 μF	5.18 μF	18.9 μF
Lo	62mH	186mH	496mH
NPEXA—C512V1	CQST 认证参数 (常用)		
NPEXA—C5122V1	CQST 认证参数 (常用)		
端口特性	1、2 端子间, 1、3 端子间		
Um	250V AC/DC		
Uo	10.5V		
Io	13mA		
Po	34mW		
气体组别	II C	II B	II A
Co	1.6 μF	11.7 μF	52.5 μF
Lo	147mH	441mH	1000mH
功耗			
24V 供电, 单路集电极开路输出	0.7W		
24V 供电, 两路集电极开路输出	1.0W		