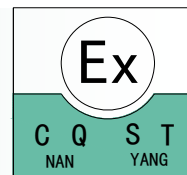


NPEXA—C31A2

4mA ~ 20mA 输入，1 路 4mA ~ 20mA 输出、2 路继电器输出



主要特性

- 单通道
- 三端隔离
- 二线制/三线制变送器、电流源信号输入
- 输入故障检测功能
- 两路继电器输出
- 防爆等级: [Exia] II C
- 输入信号: 4mA ~ 20mA
- 输出信号: 4mA ~ 20mA (其它输出信号类型请订货时说明)
- 2 路继电器触点

功能

向危险区的变送器提供隔离的工作电源，同时检测回路中的电流，经隔离变送输出 4mA ~ 20mA 电流信号到安全区。

输入端、输出端及电源端三端隔离，是智能化的安全栅产品。

可选配本公司专用的手持式编程器设置上、下限报警值及报警方式 (详见《编程器使用说明》)。

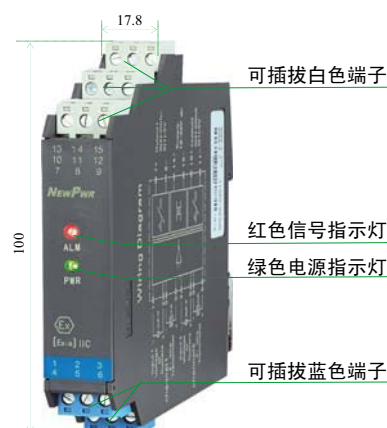
应用

可连接的设备: 二线制、三线制变送器，电流源;
可连接设备的场合: 0 区、1 区、2 区; II A、II B、II C; T4 ~ T6 危险区。

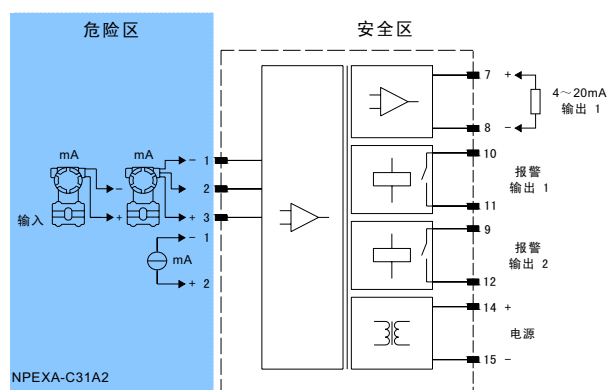
面板说明

- PWR:** 电源指示灯 (绿色)，工作时常亮;
- ALM:** 输入信号状态指示灯 (红色)。信号断路或短路时闪烁; 超量程时常亮。

产品结构图



接线图



通道数	一入一出二报警						
供电电源	18V DC ~ 32V DC						
输入							
信号类型	4mA ~ 20mA						
输入阻抗	约 80Ω						
输出							
输出 1	4mA ~ 20 mA						
负载能力	≤ 350Ω (若需更大负载能力请定制)						
输入故障时输出状态	用户可在 0mA ~ 22mA 范围内设置输出值 (见注 1)						
报警输出 1、2	继电器触点						
继电器触点容量 (阻性负载)	125V AC、0.5A; 24V DC、1A						
继电器动作时间	<20ms						
配电							
配电输出电压	开路电压 ≤ 26V, 满载 20mA 输出时 ≥ 17.5V (V1 版本)						
配电输出电压	开路电压 ≤ 24V, 满载 20mA 输出时 ≥ 15.5V (V2 版本)						
传输特性							
隔离传输准确度	±0.1%F·S (25°C±2°C)						
温度漂移	<30ppm/°C						
响应时间	0.5s						
电磁兼容	EMC 符合 IEC61000-4						
电气隔离特性							
介电强度	≥ 2500V AC (输入/输出/电源之间, 漏电流 1mA, 测试时间 1min)						
绝缘电阻	≥ 100MΩ (输入/输出/电源之间)						
环境条件							
工作中环境温度	-20°C ~ +60°C						
工作中允许相对湿度	10%RH ~ 90%RH (40°C)						
工作中允许大气压力	80kPa ~ 106kPa						
产品规格							
尺寸	17.8mm×100mm×115mm						
重量	约 130g						
NPEXA-C31A2	CQST 认证参数 (缺省为 V2)						
端口特性	1、3 端子间			1、2 端子间			
Um	250V AC/DC			250V AC/DC			
Uo	26V			5.0V			
Io	87.6mA			—			
Po	570mW			—			
气体组别	II C	II B	II A	II C	II B	II A	
Co	0.069μF	0.539μF	1.82μF	70μF	700μF	700μF	
Lo	3.2mH	9.6mH	25.6mH	—	—	—	
NPEXA-C31A2V1	CQST 认证参数 (常用)						
端口特性	1、3 端子间			1、2 端子间			
Um	250V AC/DC			250V AC/DC			
Uo	28V			5.0V			
Io	93mA			—			
Po	650mW			—			

气体组别	II C	II B	II A	II C	II B	II A
Co	0.058μF	0.45μF	1.50μF	70μF	700μF	700μF
Lo	2.8mH	8.4mH	22.4mH	—	—	—

功耗

单路电流输入，三路输出 0.4W

单路二/三线制输入，三路输出 1.0W

注 1:

输入故障时输出状态：输入断路时，默认输出为 0mA，ALM 灯闪烁；输入值超出测量范围时，默认输出为 22mA，ALM 灯常亮；用户也可在 0mA ~ 22mA 范围内自行设置特定值作为报警值。