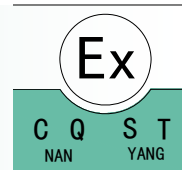


NPEXA—C41T1

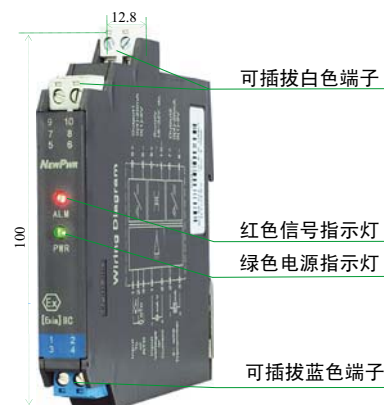
1V ~ 5V 输入，1 路 4mA ~ 20mA 输出、1 路 RS485 输出



主要特性

- 单通道
- 三端隔离
- 输入故障检测功能
- 防爆等级: [Exia] II C
- 输入信号: 1V ~ 5V
- 输出信号: 4mA ~ 20mA (其它输出信号类型请订发货时说明)
- RS485

产品结构图



功能

将危险区的 1V~5V 电压信号，经隔离转换为 4mA~20mA 电流信号输出到安全区。
 可通过 RS485 通讯接口与安全区设备联网。
 输入端、输出端及电源端三端隔离，具有在线故障自诊断等功能，是智能化的安全栅产品。
 可选配本公司专用的手持式编程器修改参数或校准（详见《编程器使用说明》）。

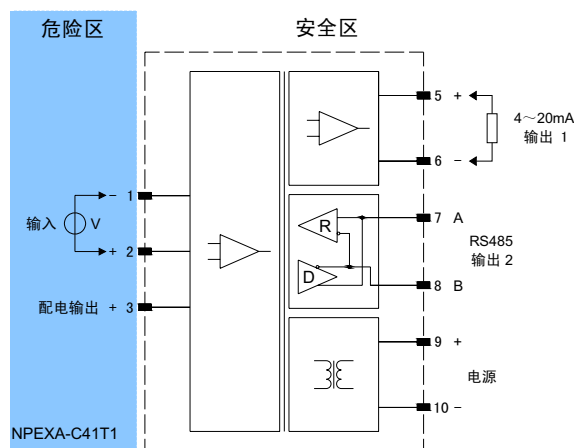
应用

可连接的设备：电桥、电势等隔离的电压信号输出设备；
 可连接设备的场合：0 区、1 区、2 区；II A、II B、II C；T4~T6 危险区。

面板说明

PWR: 电源指示灯（绿色），工作时常亮。
ALM: 输入信号状态指示灯（红色）。信号断路或短路时闪烁；超量程时常亮。

接线图



通道数	一入一出—通讯					
供电电源	18V DC ~ 32V DC					
输入						
信号类型	1V ~ 5V					
输入阻抗	≥ 1MΩ					
输出						
输出 1	4mA ~ 20mA					
负载能力	≤ 350Ω (若需更大负载能力请定制)					
输出 2	RS485					
输入故障时输出状态	用户可在 0mA ~ 22mA 范围内设置输出值 (见注 1)					
配电						
配电输出电压	开路电压 ≤ 18V, 满载 20mA 输出时电压 ≥ 14.5V (V1 版本)					
传输特性						
隔离传输准确度	±0.1%F·S (25°C±2°C)					
温度漂移	<30ppm/°C					
响应时间	0.5s					
通讯输出协议	MODBUS-RTU					
通讯距离	节点数 ≤ 255 (不加中继时), 距离 ≤ 1000m					
通讯波特率	0 ~ 38.4kbps 可选					
电磁兼容	EMC 符合 IEC61000—4					
电气隔离特性						
介电强度	≥ 2500V AC (输入/输出/电源之间, 漏电流 1mA, 测试时间 1min)					
绝缘电阻	≥ 100MΩ (输入/输出/电源之间)					
环境条件						
工作中环境温度	-20°C ~ +60°C					
工作中允许相对湿度	10%RH ~ 90%RH (40°C)					
工作中允许大气压力	80kPa ~ 106kPa					
产品规格						
尺寸	12.8mm×100mm×115mm					
重量	约 110g					
NPEXA-C41T1V1 CQST 认证参数 (常用)						
端口特性	1、2 端子间			1、3 端子间		
Um	250V AC/DC			250V AC/DC		
Uo	13.7V			21V		
Io	3mA			125mA		
Po	10.3mW			657mW		
气体组别	II C	II B	II A	II C	II B	II A
Co	0.553μF	3.5μF	12.6μF	0.13μF	0.89μF	3.34μF
Lo	1000mH	1000mH	1000mH	1.59mH	4.77mH	12.72mH
功耗	0.8W					

注 1:

输入故障时输出状态: 输入断路、短路时, 默认输出为 0mA, ALM 闪烁; 输入值超出测量范围时, 输出最大跟随到 22mA, ALM 灯常亮; 用户也可在 0mA ~ 22mA 范围内自行设置特定值作为报警值。