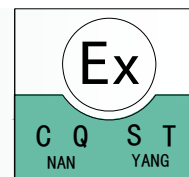


NPEXA—CM3D11L

2路 4mA ~ 20mA 输入，2路 4mA ~ 20mA 输出，输出回路供电



主要特性

双通道

输入/输出端隔离

二线制变送器信号输入

响应时间: 0.2ms

防爆等级: [Exia] II C

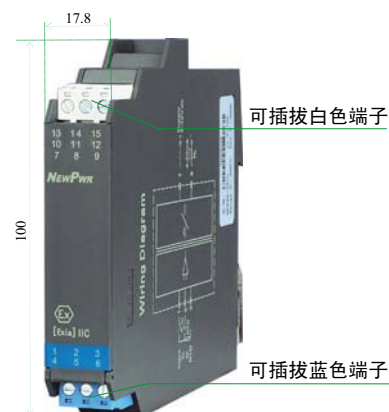
输入信号: 4mA ~ 20mA

HART 数字信号

输出信号: 4mA ~ 20mA

HART 数字信号

产品结构图



功能

将危险区的二线制变送器信号，经隔离转换输出 4mA ~ 20mA 电流信号给安全区的负载。同时支持 HART 数字信号传输。

输入端与输出端之间相互隔离，在输出回路上截取能量作为工作电源。本产品具有响应快、功耗低、温度特性好等优点。

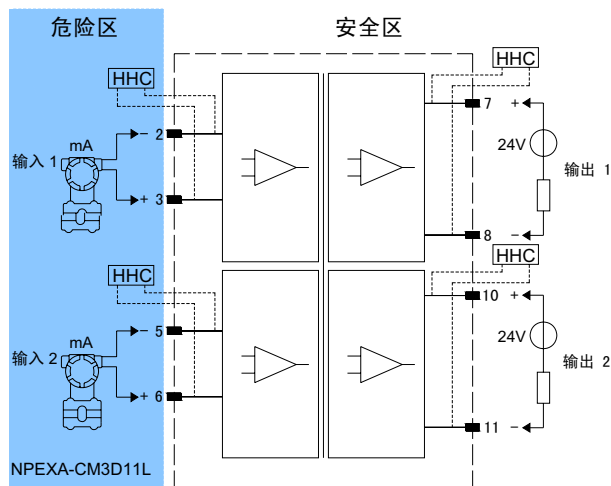
应用

可连接的设备: 二线制变送器;

可连接设备的场合: 0 区、1 区、2 区; II A、II B、II C; T4 ~ T6 危险区。

回路供电的负载可以是 PLC、DCS 等含电压输出的卡件。

接线图



注:

- 1、在危险区和安全区不能同时使用 HHC (HART 手操器);
- 2、在危险区使用的 HHC (HART 手操器) 必须经过防爆认证。

通道数	二入二出		
输入			
信号类型	4mA ~ 20mA		
输出			
信号类型	4mA ~ 20mA		
配电电压	(U-6-R _L ×0.02) V; U 为回路供电电压		
回路供电电压	20V DC ~ 28V DC		
传输特性			
隔离传输准确度	±0.1%F·S (25°C±2°C)		
温度漂移	<30ppm/°C		
响应时间	≤0.2ms		
信号频率范围	0Hz ~ 300Hz (0Hz ~ 5kHz 可订制)		
电磁兼容			
EMC 符合 IEC61000—4			
电气隔离特性			
介电强度	≥2500V AC (输入/输出之间, 漏电流 1mA, 测试时间 1min)		
绝缘电阻	≥100MΩ (输入/输出之间)		
环境条件			
工作中环境温度	-20°C ~ +60°C		
工作中允许相对湿度	10%RH ~ 90%RH (40°C)		
工作中允许大气压力	80kPa ~ 106kPa		
产品规格			
尺寸	17.8mm×100mm×115mm		
重量	约 130g		
NPEXA—CM3D11LV1	CQST 认证参数 (常用)		
端口特性	2、3 端子间, 5、6 端子间		
U _m	250V AC/DC		
U _o	28V		
I _o	93mA		
P _o	650mW		
气体组别	II C	II B	II A
Co	0.058μF	0.45μF	1.50μF
Lo	2.8mH	8.4mH	22.4mH